



Bimetall-Zeigerthermometer komplett Edelstahl
Tauchschaft axial hinten, Güteklasse 1,0

TB-HW Bi004

Rel. 20180710

- Gehäuse:** Edelstahl, 1.4301
- Übersteckring:** Edelstahl, 1.4301
 Optional: Gehäuse Ø 80 und 100 mm mit Bördelring
 Optional: Gehäuse Ø 80 und 100 mm mit Bördelring und Flüssigkeitsfüllung (IP65)
- Schutzart:** IP 43
- Zifferblatt:** Aluminium, weiß lackiert
 Ziffern und Teilung schwarz
 Optional: rote Grenzwertmarke
 Optional: Firmenaufdruck
 Optional: Doppelteilung °C/°F
- Zeiger:** Aluminium, schwarz
 am Tauchschaftende justierbar
 Optional: mit Silikondämpfung
- Sichtscheibe:** Instrumentenflachglas
 Optional: Plexiglas
 Optional: Sicherheitsglas (NG 63-160)
 Optional: max. Schleppzeiger (NG 63-160)
 Optional: max./min. Schleppzeiger (NG 63-160)
 Optional: roter Markenzeiger (NG 63-160)
- Messfühler:** G 1/2 A Edelstahl V2A, SW 27, mit Feststellschraube
 mehrteilig geschweißt - Rohr Ø 10 x 0,9 mm aus 1.4571
 Optional: andere Anschlüsse



- Anschluss:** rückseitig
 Optional: radial unten, nur bei Gehäuse Ø 63 mm und Ø 100 mm

- Messbereich:** 0-120°C
 Optional: siehe unten

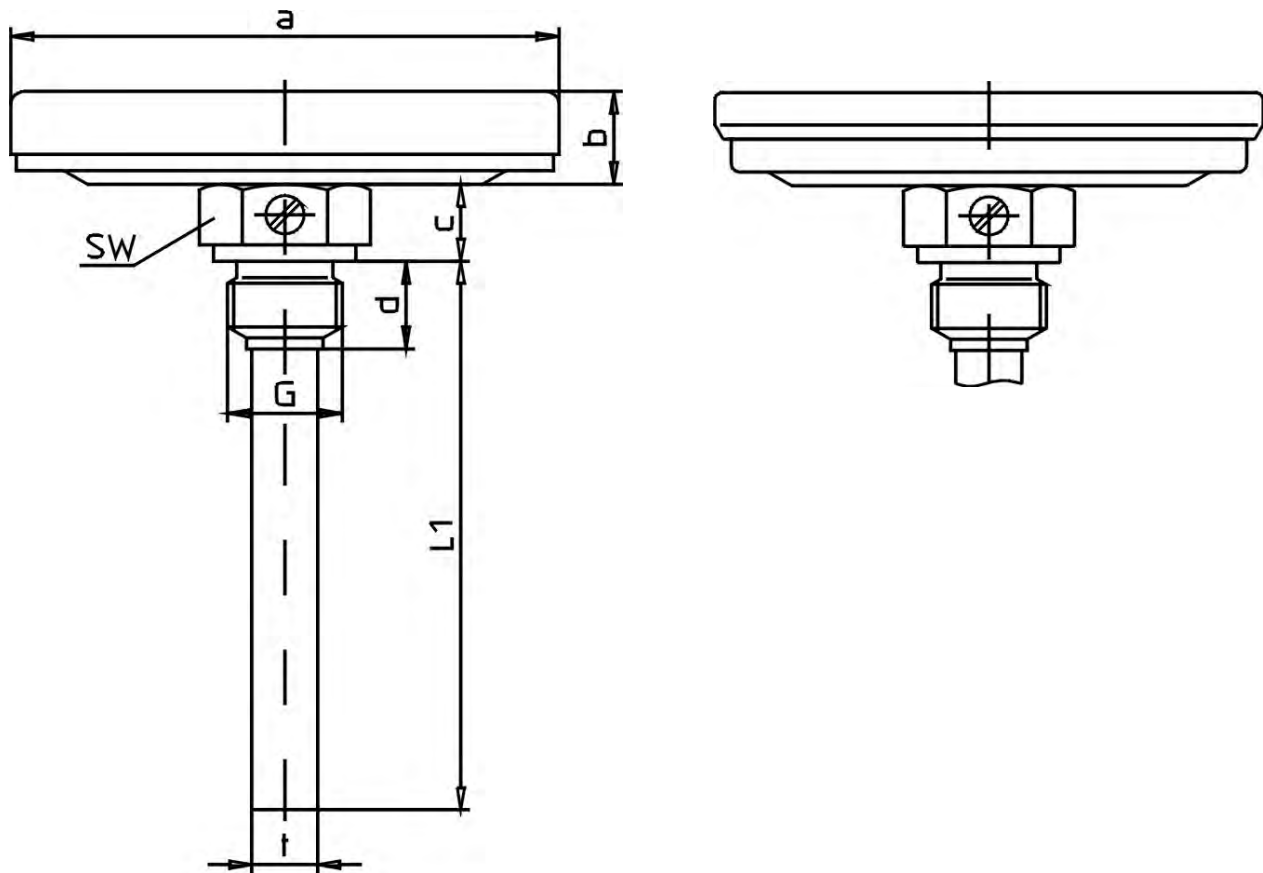
- Güteklasse:** 1,0
 Optional: Werksprüfschein

		Typen-Nummern:					
		34	50	63	80	100	160
Gehäuse Ø	mm						
Fühler	28 mm	2930	2950	2960	2980	3000	3040
	45 mm	2931	2951	2961	2981	3001	3041
	50 mm	2932	2952	2962	2982	3002	3042
	63 mm	2933	2953	2963	2983	3003	3043
	80 mm	2934	2954	2964	2984	3004	3044
	100 mm	2935	2955	2965	2985	3005	3045
	120 mm	2936	2956	2966	2986	3006	3046
	160 mm	2937	2957	2967	2987	3007	3047
	200 mm	2938	2958	2968	2988	3008	3048
	250 mm	2939	2959	2969	2989	3009	3049

Messbereich	Teilung
-40 +40°C	1°
-30 +50°C	
-20 +60°C	
-20 +40°C	
-15 +45°C	
-10 +60°C	
-10 +50°C	
1) 0 -40°C	
1) 0 -50°C	
0 -60°C	
0 -80°C	2°
0 -100°C	
0 -120°C	
0 -160°C	
0 -200°C	5°
0 -250°C	
0 -300°C	10°
0 -400°C	
0 -500°C	
0 -600°C	

1) kürzester Fühler ist 63 mm

Andere Längen sind lieferbar! Fühler 28 mm nur 0-100 und 0-120°C möglich!



Typ	a	b	c	d	t	G	SW
2930	34	9	14	14	10	½ A	27
2950	50	12	14	14	10	½ A	27
2960	63	13	14	14	10	½ A	27
2980	80	13	14	14	10	½ A	27
3000	100	15	14	14	10	½ A	27
3040	160	19	14	14	10	½ A	27

0	1	2	3	4	5	6	9
separate Hülse zum Einschrauben mit Feststellschraube	fester Gewindeanschluss	lose Überwurfmutter	lose Überwurfmutter mit Doppelnippel	lose Überwurfmutter mit Einschraubhülse DIN 43772 Form 8	mit drehbarem Außengewinde	mit verschiebbarer Klemmverschraubung	separate Hülse zum Einschweißen mit Feststellschraube

Maße und technische Daten entsprechen dem heutigen Stand der Technik. Änderungen, welche zur Verbesserung unserer Geräte führen, behalten wir uns ohne Ankündigung vor.