



Bimetall-Zeigerthermometer Industrie-Ausführung
Tauchschaft zentrisch hinten, Güteklasse 1,6 und 1,0

TB-HW Bi002

Rel. 20180710

- Gehäuse:** Stahl verzinkt
Optional: Edelstahl 1.4301
- Übersteckring:** Stahl vernickelt
Optional: Edelstahl 1.4301
- Schutzart:** IP 43
- Zifferblatt:** Aluminium, weiß lackiert
Ziffern und Teilung schwarz
Optional: rote Marke
Optional: Firmenaufdruck
Optional: Doppelteilung °C/°F
- Zeiger:** Aluminium, schwarz
am Tauchschaftende justierbar
Optional: mit Silikondämpfung
- Sichtscheibe:** Instrumentenflachglas
Optional: Plexiglas (NG 63-160)
Optional: max. Schleppzeiger (NG 63-160)
Optional: max./min. Schleppzeiger (NG 63-160)
Optional: roter Markenzeiger (NG 63-160)
- Messfühler:** G 1/2 B Messing abnehmbar, mit Feststellschraube
L = 28 / 45 / 50 / 63 / 100 mm aus Vollmaterial SW 21
andere Längen mehrteilig gelötet, SW 21, Rohr Ø 12
Optional: andere Anschlüsse
- Anschluss:** rückseitig
- Messbereich:** 0-120°C
Optional: siehe unten
- Güteklasse:** 1,6
Optional: Güteklasse 1,0
Hierbei verändert sich die Type von 2XXX auf 3XXX !
Optional: Werkskalibrierschein

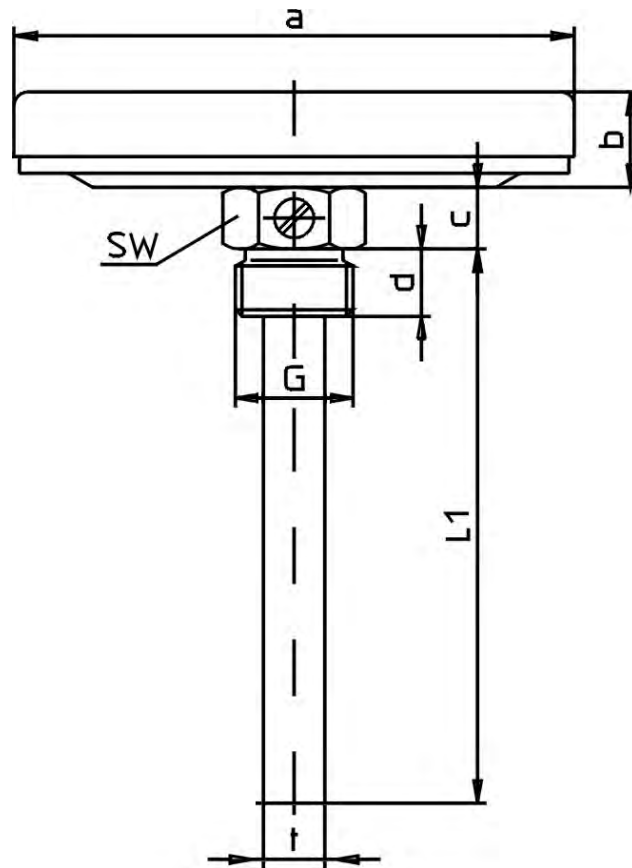


		Typen-Nummern:								
Gehäuse Ø mm		34	50	63	80	100	160	Messbereich	Teilung	
Fühler	28 mm	2030	2050	2060	2080	2100	2160	-40 +40°C -30 +50°C -20 +60°C -20 +40°C -15 +45°C -10 +60°C -10 +50°C 1) 0 -40°C 1) 0 -50°C 0 -60°C 0 -80°C 0 -100°C 0 -120°C 0 -160°C 0 -200°C 0 -250°C 0 -300°C 0 -400°C	1°	
	45 mm	2031	2051	2061	2081	2101	2161			
	50 mm	2032	2052	2062	2082	2102	2162			
	63 mm	2033	2053	2063	2083	2103	2163			
	80 mm	2034	2054	2064	2084	2104	2164			2°
	100 mm	2035	2055	2065	2085	2105	2165			
	120 mm	2036	2056	2066	2086	2106	2166			5°
	160 mm	2037	2057	2067	2087	2107	2167			
	200 mm	2038	2058	2068	2088	2108	2168			10°
	250 mm	2039	2059	2069	2089	2109	2169			

Andere Längen sind lieferbar!

Fühler 28 mm nur 0-100 und 0-120°C möglich!
Bei Fühler 45 mm ist die kleinste Messspanne 60°C!

1) kürzester Fühler ist 63 mm
2) Fühler Edelstahl erforderlich!



Typ	a	b	c	d	t	G	SW
2030	34	9	11	12	12	½ B	21
2050	50	12	11	12	12	½ B	21
2060	63	13	11	12	12	½ B	21
2080	80	13	11	12	12	½ B	21
2100	100	15	11	12	12	½ B	21
2160	160	19	11	12	12	½ B	21

0	1	2	3	4	5	6	9
separate Hülse zum Einschrauben mit Feststellschraube	fester Gewindeanschluss	lose Überwurfmutter	lose Überwurfmutter mit Doppelnippel	lose Überwurfmutter mit Einschraubhülse DIN 43772 Form 8	mit drehbarem Außengewinde	mit verschiebbarer Klemmverschraubung	separate Hülse zum Einschweißen mit Feststellschraube

Maße und technische Daten entsprechen dem heutigen Stand der Technik. Änderungen, welche zur Verbesserung unserer Geräte führen, behalten wir uns ohne Ankündigung vor.