

Anwendungsbereich:

Die Digital-Thermometer **LDT 30** und **LDT 31** dienen zur örtlichen Temperaturanzeige. Der Batteriebetrieb und ein präziser Platin-Temperatursensor ermöglichen eine autarke und sehr genaue Temperaturmessung, dies auch bei widrigen Umgebungsbedingungen.

Service intended:

*The digital thermometer **LDT 30** and **LDT 31** are made for local temperature indication. As they come with integrated battery and a platinum temperature sensor, they allow a self-sufficient and very precise measurement of temperatures, even at adverse ambient conditions.*



LDT 30

LDT 31

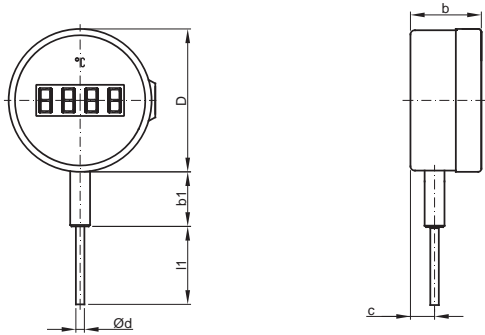
Technische Daten

Technical data

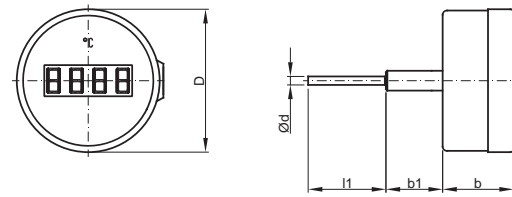
Gehäuse Ø 100mm, Edelstahl	Case Ø 100mm, stainless steel
Schutzart IP 65 nach EN 60529	Degree of protection IP 65 per EN 60529 / IEC 529
Temperaturfühler Edelstahl 1.4571 - Ø6, Ø8 oder Ø10 mm	Stem / cable Stainless steel 316Ti - Ø6, Ø8 or Ø10 mm
Schutzrohr optional auf Anfrage	Thermowell optional on request
Messorgan Pt1000 - Klasse B, DIN EN 60751	Temperature element Pt1000 Class B, DIN EN 60751
Batterie 3,6V; 2600 mAh - AA, Lithium auswechselbar Standzeit ca. 5-10 Jahre	Battery 3,6V; 2600 mAh - AA, Lithium interchangeable lifetime aprox. 5-10 years
Anzeige 4-stellige LCD Ziffernhöhe 18 mm	Display 4-digits LCD height of digits 18 mm
zulässige Temperaturen T_{min} / T_{max}	Permissible temperatures T_{min} / T_{max}
Lagertemperatur - 20 ... + 70°C	Storage temperature - 20 ... + 70°C
Umgebungstemperatur - 10 ... + 60°C	Ambient temperature - 10 ... + 60°C
Genauigkeit Anzeige: 0,3% FS +/- 1 Digit Sensor: +/- 0,3K bei 0°C; +/- (0,3 + 0,005* t) Messrate: 16s	Accuracy Display: 0.3% FS +/- 1 Digit Sensor: +/- 0.3K at 0°C; +/- (0.3 + 0.005* t) measuring rate: 16s
Fehlerüberwachung HI = Drahtbruch LO = Kurzschluss Bat = schwache Batteriespannung	Fault monitoring HI = wire breakage LO = short Bat = low battery voltage

LDT 30
LDT 31

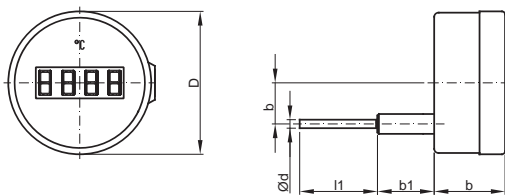
Digital-Thermometer für industrielle Anwendungen
Digital thermometer for industrial applications



Typ LDT 30-U-7-N100
Anschluss unten
bottom connection



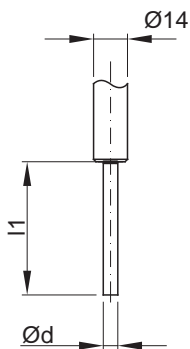
Typ LDT 30-H-7-N100
Anschluss hinten zentrisch
rear centric connection



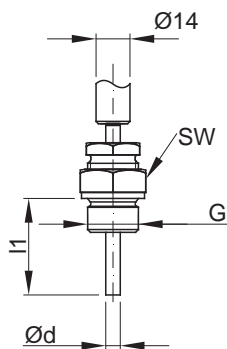
Typ LDT 30-HE-7-N100
Anschluss hinten exzentrisch
rear eccentric connection

NG DS	b	b1	b2	c	D	Ød	l1	G
	mm							
100	50	40	29	17	101	6	200 ¹⁾	G½B ¹⁾ 1/2" BSP
						8		
						10		

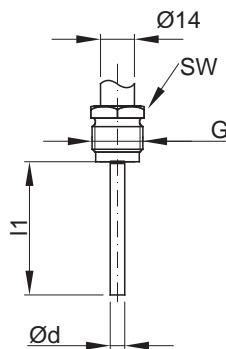
¹⁾ Andere Abmessungen auf Anfrage / other dimensions on request



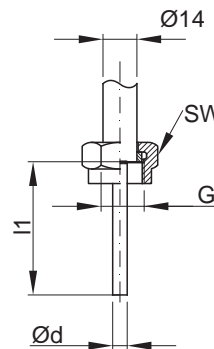
Form 1
glatter Schaft
plain stem



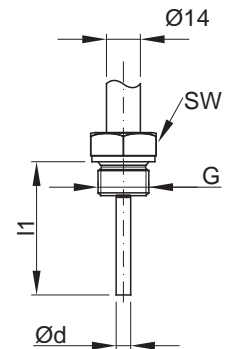
Form 2
verstellbare Klemmverschraubung
adjustable compression fitting



Form 4
Einschraubzapfen drehbar
male nut

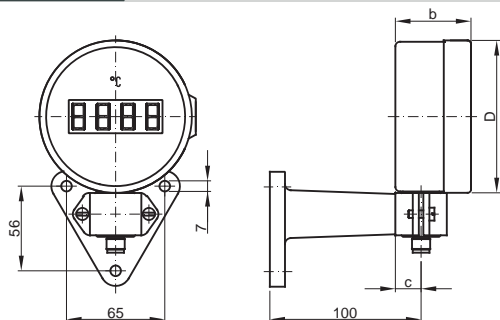


Form 5
Überwurfmutter
union nut

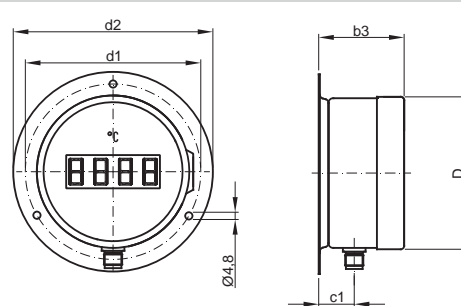


Form 6
Einschraubzapfen fest
male thread

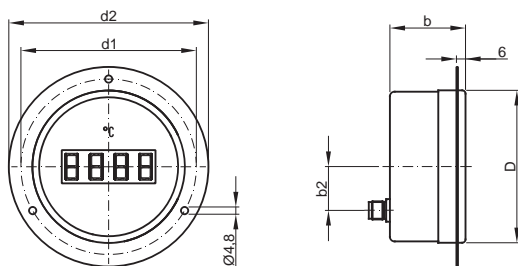
Typ Type	Messbereich Measuring range	Code
LDT 30 - U - 7 - N100	- 99,9 ... 0 ... + 550 °C	500
LDT 30 - H - 7 - N100		500
LDT 30 - HE - 7 - N100		500
LDT 30 - U - 7 - N100	- 50 ... 0 ... + 200 °C	200
LDT 30 - H - 7 - N100		200
LDT 30 - HE - 7 - N100		200



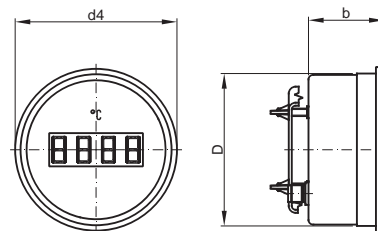
Typ LDT 31-U-1-N100
Anschluss unten
Bottom connection



Typ LDT 31-U-3-N100
Anschluss unten mit Rand hinten
Bottom connection with surface mounting flange



Typ LDT 31-H-2-N100
Anschluss hinten mit Rand vorne
Back connection with panel mounting flange

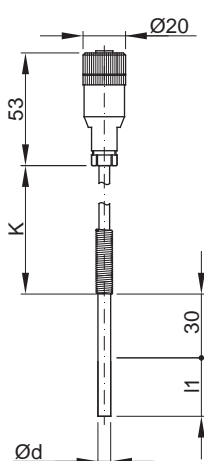


Typ LDT 31-H-4-N100
Anschluss hinten mit Dreieckfronteig
Back connection with triangular bezel

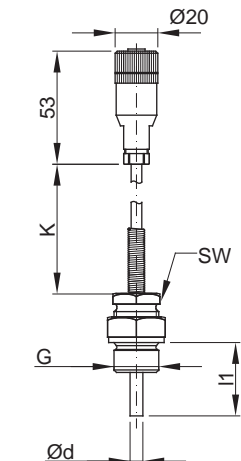
NG DS	b	b2	b3	c	c1	D	d1	d2	d4	Ød	l1	K	G	Tafelausschnitt panel cut-out	
	mm													105	(103) ²⁾
100	50	29	56,5	17	23,5	101	116	132	107	6 8 10	200 ¹⁾	1000	G½B ¹⁾ 1/2" BSP	105	(103) ²⁾

¹⁾ Andere Abmessungen auf Anfrage / other dimensions on request

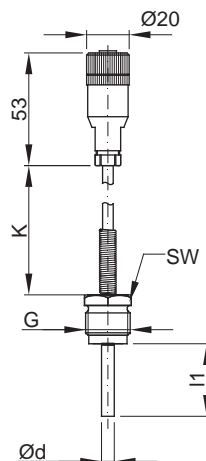
²⁾ Ausschnitt für LDT 31-H-4-N100 / cut out for LDT 31-H-4-N100



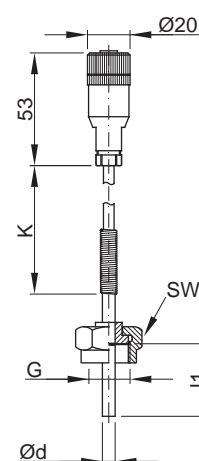
Form 1
glatter Schaft
plain stem



Form 2
verstellbare Klemmverschraubung
adjustable compression fitting



Form 4
Einschraubzapfen
drehbar
male nut



Form 5
Überwurfmutter
union nut

Typ Type	Messbereich Measuring range	Code
LDT 31 - U - 1 - N100	- 50 ... 0 ... + 200 °C	200
LDT 31 - U - 3 - N100		200
LDT 31 - H - 2 - N100		200
LDT 31 - H - 4 - N100		200

LDT 30
LDT 31

Digital-Thermometer für industrielle Anwendungen
Digital thermometer for industrial applications



Lieferbare Ausführungen / available executions:

LDT 30-U-7	LDT 30-H-7	LDT 30-HE-7	LDT 31-U-1	LDT 31-U-3	LDT 31-H-2	LDT 31-H-4

Bestell-Schlüssel / Order-Code:

LDT - - - - - - - -

Modell / model :

30	Starrer Fühler / <i>rigid stem</i>
31	Kabelauführung / <i>cable execution</i>

Anschlussrichtung / connection style :

H	zentrisch hinten / <i>centric back</i>
HE	exzentrisch hinten / <i>excentric back</i>
U	unten / <i>bottom</i>

Einbauart / mounting method :

1	mit Messgerätehalter / <i>with mounting bracket</i>
2	mit 3-Loch-Frontring / <i>with 3-hole front flange</i>
3	mit hinterem Befestigungsrand / <i>with back flange</i>
4	mit Dreikantfrontr. u. Klemmbügel / <i>with bracket for panel mount.</i>
7	starrer Fühler / <i>rigid stem</i> (Standard)

Gehäusedurchmesser / Case diameter :

N100	Nenngröße 100 mm / <i>Nominal size 100 mm</i>
-------------	---

Fühlerform:

F1	glatter Fühler / <i>plain without thread</i> (Standard)
F2	Klemmverschraubung G 1/2" / <i>sliding male swivel nut 1/2" BSP</i>
F4	drehbarer Einschraubzapfen G 1/2" / <i>male swivel nut 1/2" BSP</i>
F5	Überwurfmutter G 1/2" / <i>female swivel nut 1/2" BSP</i>
F6	fester Einschraubzapfen G 1/2" / <i>fixed male 1/2" BSP</i>
FX	andere (AUF ANFRAGE) / <i>other (ON REQUEST)</i>

Temperaturmessbereich / Temperature measuring range :

200	-50...+200°C
500	-99.9...+500°C
XXX	Sonderbereich (AUF ANFRAGE) / <i>special range (ON REQUEST)</i>

Fühler:

d6	6 mm (Standard)
d8	8 mm
d10	10 mm

200	Einbaulänge / <i>insertion length</i> in mm (Standard 200 mm)
------------	---

1	nur Modell LDT 31 : Kabellänge in m (Standard 1 m) / <i>only model LDT 31 : cable length in m (standard 1 m)</i>
----------	---