

# SOLID FRONT Sicherheits-Rohrfedermanometer

## Kunststoffgehäuse

### Typ 01.30 - NG 125

# 01.30



Diese Sicherheitsmanometer werden entsprechend der Konstruktions- und Sicherheits-Anforderungen der Norm ANSI B40.1 gefertigt. Bei Bruch oder Undichtigkeit des Messelements wird der Anwender durch eine Edelstahl-Sicherheitszelle und ausblasbare Gehäuserückwand geschützt. Diese Manometer werden z.B. in der Lebensmittel-, Prozess- und petrochemischen Industrie eingesetzt, sowie im konventionellen und nuklearen Kraftwerksbau. Die TIG-Schweißung zwischen der Sicherheitszelle und dem Anschlusssockel stärkt die Konstruktion und gewährleistet eine hohe Leckagesicherheit bei der dämpfungsflüssigkeitsgefüllten Ausführung. Die Vorteile einer Dämpfungsflüssigkeitsfüllung bestehen in einer Dämpfung der Zeigerbewegung und geringerem Verschleiß der beweglichen Teile bei Druckpulsationen und Vibrationen. Außerdem wird eine Kondensation vermieden und das Innere des Gerätes ist vor korrosiven Umwelteinflüssen geschützt.

### Eigenschaften:

**01.30.2-A** - Nur Anschluss UNTEN - Ungefüllt, füllbar.

**Anzeigegenauigkeit:** Güteklasse 0,5 nach ASME B40.1 Grade 2A.

**Umgebungstemperatur:** -25 bis +65°C.

**Prozessmediumtemperatur:** -30...+150°C.

**Betriebsdruck:** max. 90% vom Skalenendwert bei pulsierenden Drücken; 100% vom Skalenendwert bei statischem Druck.

**Überdrucksicherheit:** 30% vom Skalenendwert.

**Schutzart:** IP 65 nach IEC 529.

**Anschluss:** aus Edelstahl AISI 316L

**Messglied:** aus Edelstahl AISI 316L, nahtlos gezogene Feder, nicht längsgeschweisst.

**Gehäuse und BLOW OUT Stopfen:** glasfaserverstärktes Polyamid, UV-stabilisiert.

**Ring:** glasfaserverstärktes Polypropylen.

**Sicherheitszelle:** Edelstahl AISI 304.

**Deckscheibe:** temperiertes (gehärtetes) Glas.

**Messwerk:** Edelstahl, mit internem Anschlag für min. und max. Druck

**Zifferblatt:** Aluminium, Grund weiss, Aufdruck schwarz.

**Zeiger:** Aluminium, mit Nullpunktkorrektur-Mikrometerzeiger.

**Dichtungen:** EPDM/NBR.

**Hinweis:** geeignet zur Füllung mit Glycerin; Ausführung füllbar mit Silikonöl oder Fluorolube auf Anfrage (Code P01).

**01.30.3-A** - Nur Anschluss UNTEN- Gefüllt

**Anzeigegenauigkeit:** Güteklasse 1,0 nach ASME B40.1 Grade 1A.

**Umgebungstemperatur:** max +65 °C (siehe auch Tabelle "FÜLLFLÜSSIGKEITEN" auf Seite 2).

**Prozessmediumtemperatur:** max +65 °C.

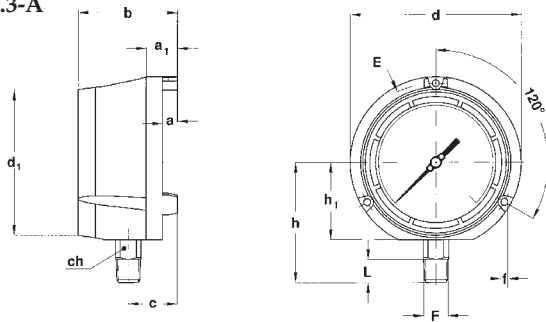
**Dämpfungsflüssigkeit:** Glycerin 98%, optional Silikonöl (Code S10) oder Fluorolube (Code F30).

**Druckausgleichsventil:** EPDM.

**Sonstige Daten:** wie Typ 1.30.2.A.

TYPEN, ABMESSUNGEN UND GEWICHTE

01.30.2-A  
01.30.3-A



Prozessanschluss

F	Code	L	h
1/4-18 NPT	23M	15	98,5
1/2-14 NPT	43M	20	103,5

(Abmessungen : mm)

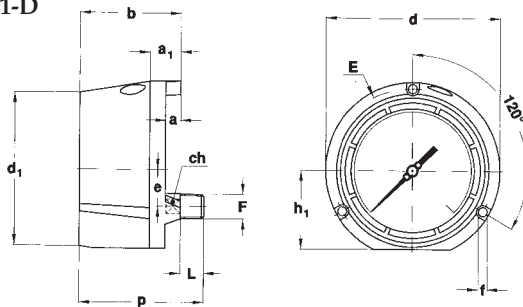
Typ A

Anschluss unten,  
zur Direkt- oder Wandmontage

TYP	a	a <sub>1</sub>	b	c	d	d <sub>1</sub>	E	f	h <sub>1</sub>	ch	Gew. 01.30.2-A	Gew. 01.30.3-A
A	13	27	86	42	148	126	137	6,5	66,5	22	0,81 Kg	1,3 Kg

(Abmessungen : mm)

01.30.1-D



Ungefüllte Ausführung - Anschluss HINTEN:  
(NICHT füllbar)

Schutzart: IP 55 nach IEC 529.

Gehäuse: Phenol, schwarz.

Ring und Blow Out Scheibe: Glasfaserverstärktes  
Polopropylen.

Sicherheitszelle: nicht verfügbar.

TYP D

Anschluss exzentrisch hinten,  
zur Direkt- oder Wandmontage

Sonstige Daten: wie Typ 01.30.2-A

TYP	a	a <sub>1</sub>	b	d	d <sub>1</sub>	e	E	f	h <sub>1</sub>	p	ch	Gew. 01.30.1-D
D	13	27	86	148	129	31	137	6	66,5	106	17	1,0 Kg

(Abmessungen : mm)

DÄMPFUNGFLÜSSIGKEITEN

Dämpfungflüssigkeiten	Umgebungstemperatur
Glycerin 98%	+15...+65 °C (+60...+150 °F)
Silikonöl	-45...+65 °C (-50...+150 °F)
"Fluorolube"	-60...+65 °C (-76...+150 °F)

Es ist darauf zu achten, dass Manometer mit Glycerin- oder Silikonöl-Füllung nicht für stark oxydierende Medien wie Sauerstoff, Chlor, Salpetersäure oder Wasserstoffsperoxyd verwendet werden, da sonst die Gefahr plötzlicher chemischer Reaktionen, Entflammbarkeit oder Explosion besteht. In solchen Fällen wird, sofern eine Dämpfungflüssigkeitsfüllung notwendig ist, eine Füllung mit Fluorolube empfohlen.

**MESSBEREICHE**

MANOMETER

TAB. 1

Bereich	bar	kPa	MPa	bar ext. psi int.
0÷0,6	◆(1)		◆	◆(1)
0÷	◆		◆	◆
0÷1,6	◆		◆	◆
0÷2,5	◆		◆	◆
0÷	◆		◆	◆
0÷	◆		◆	◆
0÷10	◆		◆	◆
0÷16	◆		◆	◆
0÷25	◆		◆	◆
0÷40	◆		◆	◆
0÷60	◆	◆(1)	◆	◆
0÷100	◆	◆	◆(3)	◆
0÷160	◆	◆	◆(3)	◆
0÷250	◆	◆		◆
0÷300	◆			◆
0÷400	◆	◆		◆
0÷600	◆	◆		◆
0÷1000	◆(3)	◆		◆(3)
0÷1600	◆(3)	◆		◆(3)
0÷2500		◆		

TAB. 2

Bereich	psi	psi int. kPa ext.	psi ext. bar int.
0÷15	◆	◆	◆
0÷30	◆	◆	◆
0÷60	◆	◆	◆
0÷100	◆	◆	◆
0÷160	◆	◆	◆
0÷200	◆	◆	◆
0÷300	◆	◆	◆
0÷400	◆	◆	◆
0÷600	◆	◆	◆
0÷800	◆	◆	◆
0÷1000	◆	◆	◆
0÷1500	◆	◆	◆
0÷2000	◆	◆	◆
0÷3000	◆	◆	◆
0÷4000	◆	◆	◆
0÷5000	◆	◆	◆
0÷6000	◆	◆	◆
0÷10000	◆	◆	◆
0÷15000(3)	◆	◆	◆
0÷20000(3)	◆	◆	◆
0÷30000(2)(3)	◆		◆

MANOVAKUUMMETER UND VAKUUMMETER

TAB. 3

Bereich	bar	kPa
-1÷0	◆	
-1÷0,6	◆	
-1÷1,5	◆	
-1÷3	◆	
-1÷5	◆	
-1÷9	◆	
-1÷15	◆	
-1÷24	◆	
-100÷0		◆
-100÷150		◆
-100÷300		◆
-100÷500		◆
-100÷900		◆
-100÷1500		◆
-100÷2400		◆

TAB. 4

Bereich	psi*	psi int.* kPa ext.
-30/0	◆	◆
-30/15	◆	◆
-30/30	◆	◆
-30/60	◆	◆
-30/100	◆	◆
-30/150	◆	◆

\* Vakuumskalen: "inHg"

(1) nicht für Typ 1.30.3 (gefüllt) lieferbar

(2) Betriebsdruck: max. 75% vom Skalenendwert. Überdrucksicherheit: 10% vom Skalenendwert

(3) bedingt durch die Hysterese beträgt die Genauigkeit bei fallendem Druck max. 1,2% v.E..

OPTIONEN

BESCHREIBUNG	Code	01.30.1-D	01.30.2-A	01.30.3-A
Montage-Kit für Schalltafeleinbau	F11	◆	◆	◆
Gefüllt mit Fluorolube (1)	F30			◆
Geeignet zur Füllung mit Silikonöl / Fluorolub (1)	P01		◆	
Öl- und fettfrei, für Sauerstoff geeignet	P02	◆	◆ (2)	◆ (3)
Blow Out - Scheibe mit Druckausgleich	FDP		◆	
Ohne Dämpfungs-drossel im Anschlussstutzen	S03	◆	◆	◆
Silikonölfüllung (1)	S10			◆
Tropenfestigkeit	T01	◆	◆	◆
Edelstahlanhänger für TAG-Nr.	T25	◆	◆	◆
Deckscheibe aus Sicherheitsverbundglas	T32	◆	◆	◆

- (1) Dichtung am Sockel: FPM
- (2) Nur zusammen mit Option Code P01 lieferbar
- (3) Nur zusammen mit Option F30 (gefüllt mit Fluorolube) lieferbar

**BESTELL-CODE:**

01	01- Rohrfeder-Manometer
30	30 - Sicherheits-Rohrfeder mit Kunststoffgehäuse SOLID FRONT
2	1 - Ungefüllt (1) 2 - Füllbar 3 - Gefüllt
A	A - Anschluss unten D - Anschluss hinten (1)
F	F - NG 125
2	1 - Messbereiche bis 2,5 bar 2 - Messbereiche von 4 bis 40 bar 3 - Messbereiche über 40 bar
0/100 psi	Siehe Messbereichstabelle Seite 3
43M	23M - 1/4-18 NPT 43M - 1/2-12 NPT
T32	Siehe Tabelle Optionen

(1) Anschluss hinten ausschließlich in ungefüllter Ausführung lieferbar (nicht füllbar).

**ZUBEHÖR**

**Druckmittler:** Die Verwendung von Druckmittlern ist zu empfehlen bei aggressiven, heißen, stark viskosen oder kristallisierbaren Prozessmedien. Für weitere Informationen, siehe entsprechenden Datenblättern.

**Einstellbare Manometer-Überdruckschutzvorrichtung:** Zu empfehlen, wenn Überdrücke auftreten können, zur automatischen Unterbrechung der Druckleitung bei Überschreiten des eingestellten Werts und Wiedereinschalten bei normalisiertem Prozessdruck. Einzelheiten entnehmen Sie bitte den Datenblättern über Manometer-Zubehör.

**Manometer-Ventile:** Konstruktionsdetails und Betriebsgrenzen entnehmen Sie bitte den Datenblättern über Manometer-Zubehör.

**Wassersackrohre und Reduzierschraubungen:** siehe Datenblätter über Manometer-Zubehör.

**Dämpfungsglieder:** siehe entsprechende Datenblätter.



**DRUCK & TEMPERATUR Leitenberger GmbH**  
 Postfach 64 • D-72136 Kirchentellinsfurt • Germany  
 Tel.: 0 71 21 - 9 09 20 - 0 • Fax: 0 71 21 - 9 09 20 - 99  
 E-Mail: DT-Info@Leitenberger.de  
 INTERNET-Site: <http://www.druck-temperatur.de>