

Hochdruck-Sicherheits-Rohrfedermanometer 01.22

Messbereiche NG 100 und NG 160: 0...2500 bar, 0...3000 bar, 0...4000 bar
Messbereiche NG 160: 0...5000 bar; 0...6000 bar oder 0...7000 bar

ohne oder mit Glycerinfüllung

Anwendung:

Hochdruck-Anwendungen, z.B. Wasserschneide-Maschinen, Hochdruckpumpen, Turbinen, u.v.m.



High Pressure Safety Pressure Gauges 01.22

Ranges DS 100 and DS 160: 0/30,000 PSI - 0/40,000 psi - 0/60,000 psi

Ranges DS 160: 0/70,000 PSI - 0/80,000 psi - 0/100,000 psi

dry or with dampening fluid filling

Service intended:

High pressure applications, such as water cutting machines, hydro blasting pumps and turbines, hydrodemolition.

Gehäuse: Bajonettingehäuse aus Edelstahl AISI 304: NG 100 oder NG 160

Sicherheit: "S3" nach EN 837-1

Sockel: Edelstahl AISI 316L

Messwerk: Rohrfeder aus Duplex Edelstahl, nahtlos gezogen

Anschluss: Innengewinde mit Dichtkonus, wahlweise M16x1,5 oder 9/16-18 UNF

Zeigerwerk: Edelstahl, mit internen Min- und Max-Anschlag

Zeiger: Aluminium, schwarz (ungefüllte Ausführung bis 4000 bar: Mikrometerzeiger, verstellbar)

Skala: Aluminium, Grund weiß, Aufdruck schwarz, nach EN 837-1

Deckscheibe: Sicherheitsglas

Güteklasse: 1,0

Temperatureinfluss: $\pm 0,4\%$ / 10 K vom Bereich

Umgebungstemperatur: -25°C ... $+65^{\circ}\text{C}$ bzw. 0 ... $+60^{\circ}\text{C}$ bei glyzeringefüllter Ausführung

Mediumtemperatur: ungefüllt: -40 ... $+150^{\circ}\text{C}$, Ausführung mit Glycerinfüllung: 0 ... $+65^{\circ}\text{C}$

Arbeitsdruck: 75% v.E. bei statischem Druck, 66% v.E. bei pulsierendem Druck

Überdrucksicherheit: kurzfristig 10% v.E. (nur bei Messbereichen bis 4000 bar)

Schutzart: IP 55 nach IEC 529 bei ungefüllter Ausführung, IP 67 nach IEC 529 bei gefüllter Ausführung bis 4000 bar, IP 65 ab 5000 bar

Anzeigebereiche: 0/2500 bar, 0/3000 bar, 0/4000 bar, 0/5000 bar, 0/6000 bar, 0/7000 bar, 0/30000 PSI/bar, 0/40000 PSI/bar, 0/60000 PSI/bar, 0/70000 psi, 0/80000 psi und 0/100000 psi

Case: bajonet case in st.st. AISI 304

Case diameter DS 100 (4") or DS 150 (6")

Safety: "S3" as per EN 837-1

Socket: st.st. AISI 316L

Burdon tube: duplex st.st. seamless tube

Process conn.: female with sealing cone M 16 x 1.5 or 9/16-18 UNF

Movement: st.st. with internal limit stops for minimum and maximum pressure

Pointer: aluminium, black (dry version up to 4000 bar: micrometric adjustable pointer)

Dial: aluminium, white, with black markings

Window: safety glass

Accuracy: $\pm 1,0\%$ of full scale value

Thermal drift: $\pm 0,4\%$ / 10 K of full range

Ambient temperature: -25 ... $+65^{\circ}\text{C}$ (dry version) or 0 ... $+60^{\circ}\text{C}$ for glycerine filled version

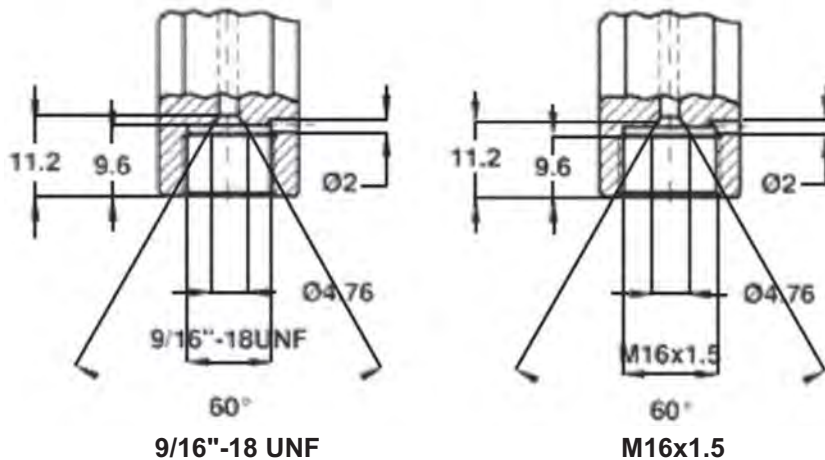
Process fluid temperature: dry: -40 ... $+150^{\circ}\text{C}$, glycerine filled version: 0 ... $+65^{\circ}\text{C}$

Working pressure: 75% of f.s. at static pressure, 66% of f.s. at pulsating pressure

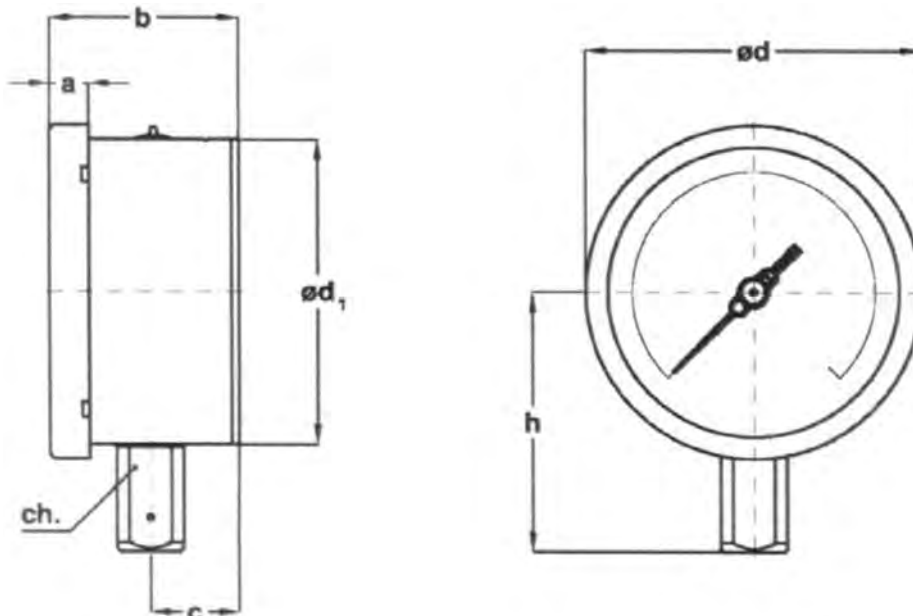
Over pressure limit: 10% of f.s. (temporary) (for pressure ranges up to 4000 bar only)

Protection: IP 55 as per IEC 529 for the dry version, IP 67 as per IEC 529 for the filled version up to 4000 bar, IP 65 for ≥ 5000 bar

Pressure ranges: 0/2500 bar, 0/3000 bar, 0/4000 bar, 0/5000 bar, 0/6000 bar, 0/7000 bar, 0/30000 PSI/bar, 0/40000 PSI/bar, 0/60000 PSI/bar, 0/70000 psi, 0/80000 psi and 0/100000 psi

Anschlussgewinde / Process connection:**9/16"-18 UNF****M16x1.5**

Passend zu 1/4" F250C Autoclave, 1/4" HF4-HiP, 1/4" Newport AMINCO HP, 1/4" HP Butech

Abmessungen (mm) / Dimensions (mm): Änderungen vorbehalten / *Subject to be changed without notice.*

NG/DS	a	b	c	d	d1	h	ch	Gewicht / weight
100 (4")	13	62,5	29,5	110,5	101	86	22	0,75 kg *)
160 (6")	15	64	30	161	150,5	110	22	1,20 kg *)

Ab 5000 bar (NG 160): leicht abweichende Maße
 ≥ 5000 bar (DS 160): different dimensions possible

*) bei gefüllter Version bitte 0,35 kg bei NG 100 bzw. 0,8 kg bei NG 160 hinzurechnen.

*) for filled version please add 0.35 kg for DS 100 (4") and 0.8 kg for DS 150 (6").

Optionen:

- Hinterer Befestigungsrand, für Wandmontage
- Gehäuse aus Edelstahl AISI 316
- Füllung mit Silikonöl (-30...+65°C), max. 4000 bar
- Für Bereiche ab 5000 bar (NG 160): 3-Loch-Frontring

Options:

- Back flange for wall mounting
- Case in st.st. AISI 316
- Silicone oil filled case (-30...+65°C), max. 4000 bar
- For ranges ≥ 5000 bar (DS 160): 3-hole-front flange